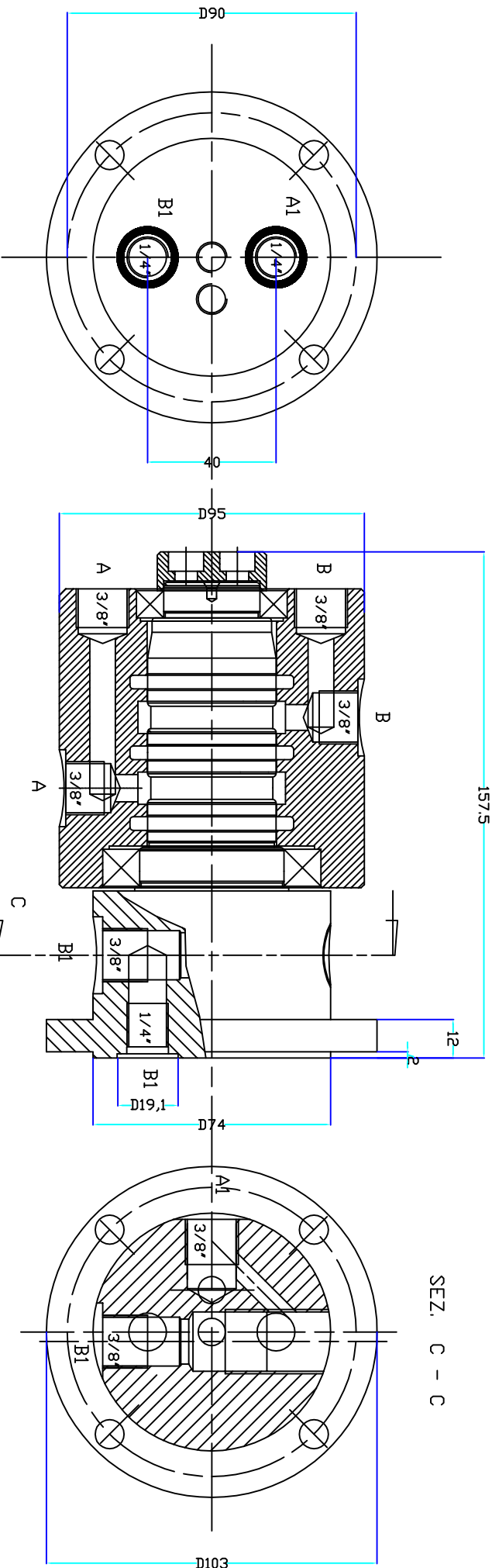
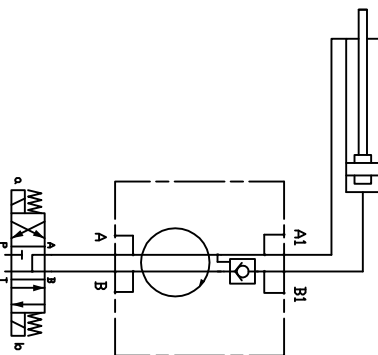


COLLETTORE ROTANTE CON RITEGNO PILOTATO PER ASPPI AVVOLGITORI E SVOLGITORI

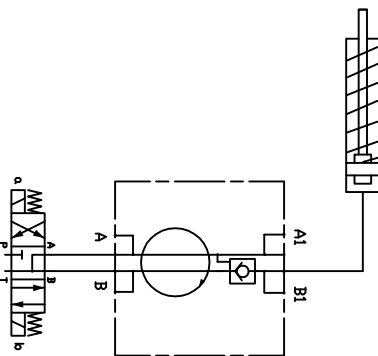


SEZ. C - C

DOPPIO EFFETTO
IN SPINTA



SEMPLICE EFFETTO
IN SPINTA



PORTATA : 30 LPM
 PRESSIONE STATICA : 250 BAR
 PRESSIONE DINAMICA : 20 BAR
 NUMERO GIRI MAX : 300 RPM
 ATTACCHI SU CORPO : N.2 + 2 3/8"
 ATTACCHI LATO CILINDRO : N.2 1/4"+OR OPPURE N.2 3/8"
 FISSAGGIO : N.4 TCEI M8x25 (DR016)

REV.	OBJECT	DATE	SIGNATURE
1	Ing. Rozzi De Hieronymis Carlo	30-07-07	
OBJECT	DATE	DWG	SIGNATURE
COLLETTORE ROTANTE CON RITEGNO PILOTATO		MODELLO N04	ROZZI